

ДОРАБОТКА ЛОГИЧЕСКОГО ПРОБНИКА

А. ШИТОВ, г. Иваново

По мнению автора, конструкцию логического пробника, описанного в статье Б. и П. Семеновых ("Радио", 1996, № 12, с. 34), можно упростить, полностью сохранив все его возможности. Например, в нем применена микросхема К1401УД2Б, которая содержит четыре ОУ, использованы же только два из них. Между тем оставшиеся свободными ОУ позволяют реализовать заданные функции, выполняемые в исходном устройстве дискретными диодами и транзистором.

На рис. 1 приведена принципиальная схема доработанного логического пробника.

Двухпороговый компаратор на ОУ DA1.1 и DA1.2 используется практически без изменений, лишь сопротивление резисторов делителя R1R2R3R5, а также R4 выбрано большим. Благодаря этому входное сопротивление пробника удалось увеличить с 50 до 110 кОм.

Несколько слов о работе пробника. Если напряжение на его входе менее 0,8 В, на выходе ОУ DA1.2 действует напряжение высокого уровня, при этом светятся сегменты *a*, *d*, *e* и *f* индикатора HG1, отображающие левую часть знака "0". Когда входное напряжение превысит величину 2,3 В, высокий уровень появится на выходе ОУ DA1.1 и на индикаторе засветится точка.

Через сумматор R6R7 сигналы с обоих выходов компаратора поступают на повторитель DA1.3. Поэтому, если напряжение на входе пробника менее 0,8 В или более 2,3 В, на выходе DA1.3 действует напряжение около 2,2 В, используемое для зажигания цифры "1". При этом, если на входе пробника напряжение низкого уровня, светящиеся сегменты *b* и *c* дорисовывают изображение нуля.

Сигнал с выхода DA1.3 подавать непосредственно на индикатор нежелатель-

Когда на входе пробника действует импульсный сигнал частотой выше 20...30 Гц, мерцание индикатора станет незаметным, и он отобразит ноль и точку. От скважности входных импульсов будет зависеть соотношение яркости свечения левой и правой частей символа "0".

Устройство собрано на печатной плате, эскиз которой приведен на рис. 2, а. Расположение элементов и переключек показано на рис. 2, б. В конструкции допустимо использовать ОУ К1401УД2А, цифровой индикатор можно заменить другими аналогичными.

После монтажа устройство не требует наладки, но при необходимости допустимо перестроить пороги срабатывания компараторов. При этом следует учитывать, что напряжение на выходах 3 и 6 микросхемы DA1 должно быть не более 2 В при любом напряжении на входе пробника (это соответствует ограничению $U_{пит} - 3$ В). Потребляемый устройством ток (при $U_{пит} = 5$ В) не превышает 20 мА.

Напряжение питания можно увеличить до 9...15 В, это даст возможность наладивать устройство на микросхемах КМОП-логики. Сопротивление резисторов R8 - R10 при этом также необходимо увеличить в 2...3 раза.

От редакции. Повторитель DA1.3 можно исключить, подав сигнал с резисторами R6 и R7 непосредственно на вход 5 DA1.4.

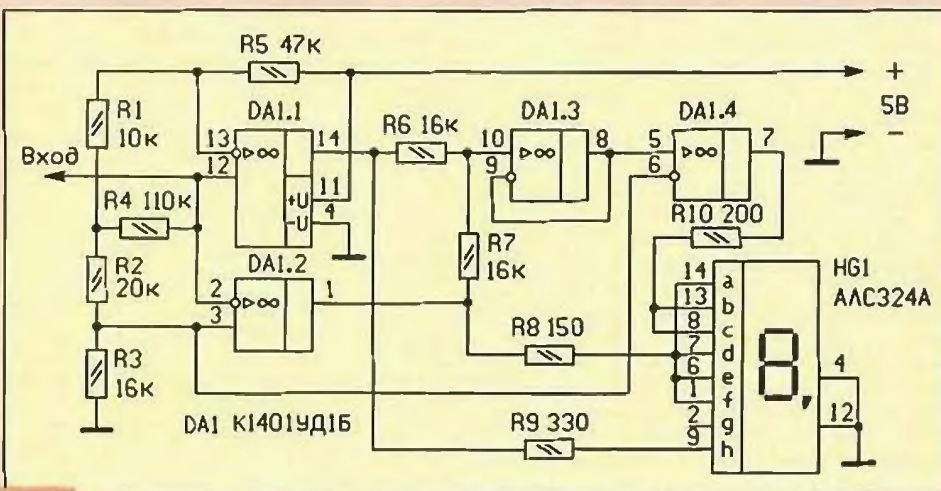


Рис. 1

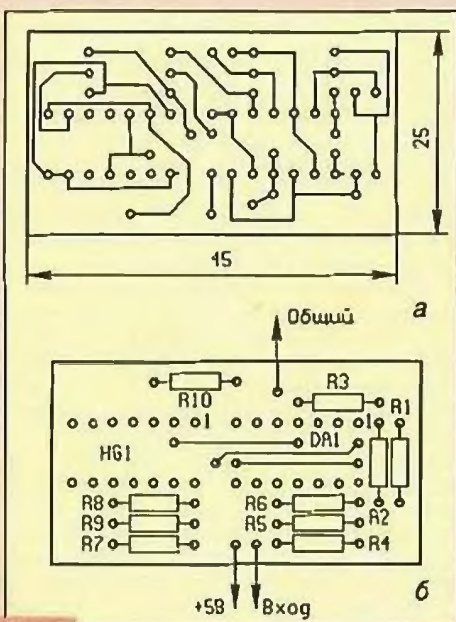


Рис. 2

но: яркость свечения сегментов будет разной. Но если напряжение поднять до напряжения насыщения ОУ, необходимость в подборе ограничительных резисторов R8 - R10 отпадет и яркость точки левой и правой частей знака "0" будет одинаковой.

Увеличить выходное напряжение можно, заменив повторитель усилителем с коэффициентом передачи 1,5...3, но это потребует двух дополнительных резисторов в цепи обратной связи.

Задача решена иначе. На ОУ DA1.4 собран компаратор, сравнивающий напряжение на выходе повторителя DA1.3 с напряжением, снимаемым с резистора R3 делителя. Когда напряжение на выходе DA1.3 превысит пороговый уровень, компаратор DA1.4 перейдет в единичное состояние и на индикаторе высветится "1". Теперь, если на вход будет подан сигнал низкого уровня, напряжение на выходе компараторов DA1.2 и DA1.4 окажется одинаковым.

ВНИМАНИЮ ЧИТАТЕЛЕЙ

В редакции журнала "Радио" (Селиверстов пер., 10, комн. 102) вы можете приобрести:

Комплект журналов № 7, 11 и 12 за 1993 г. - 30 коп. (за три журнала).

Комплект журналов № 1-7 за 1994 г. - 1 руб. (за семь журналов).

Журналы № 6-12 за 1995 г. - по 4 руб. за номер.

Журналы № 1-12 за 1996 г. - по 6 руб. 50 коп. за номер.

Журналы № 1-6 за 1997 г. - по 8 руб. 50 коп. за номер.

Журналы № 7, 11 - по 10 руб.

Журналы за 1998 г. (по мере выхода) - по 10 руб. за номер.

ВНИМАНИЕ! Стоимость пересылки одного экземпляра журнала выпуска 1993-1995 гг. по России - 2 руб. 70 коп.; по странам СНГ - 9 руб. 80 коп.

Стоимость пересылки журнала за 1996-1997 гг. по России - 3 руб. 80 коп.; по странам СНГ - 9 руб. 80 коп.

Имеется в продаже юбилейный сборник "Лучшие конструкции последних лет". Стоимость одного экземпляра с пересылкой по России - 4 руб. 10 коп. и 1 руб. 50 коп. при покупке в редакции.

Деньги за интересующие вас издания нужно отправить почтовым переводом на расчетный счет ЗАО "Журнал "Радио", указанный в выходных данных каждого номера журнала на с. 4. На обратной стороне почтового бланка напишите, за что вы переводите деньги. После того как деньги поступят на расчетный счет, мы отправим вам журналы.

Наложным платежом редакция журналы не высылает.